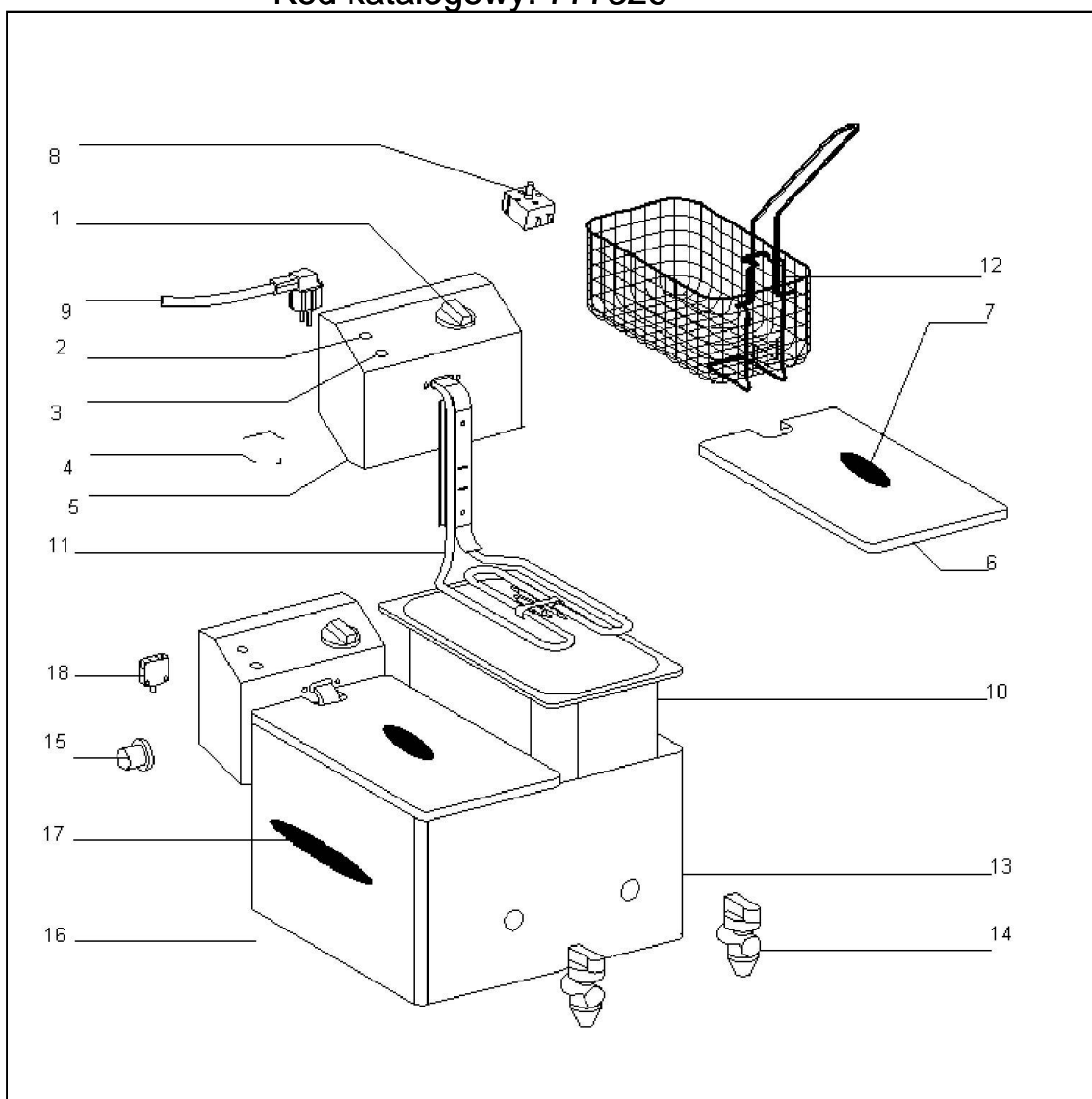




frytownica nastawna 2x8 l z kranem

Kod katalogowy: 777326



Nr części (V nr rys.-nr części z rysunku)	Nazwa	Kod
V777326-01	Pokr tło	C002590
V777326-02	Kontrolka zielona	C002570
V777326-03	Kontrolka czerwona	C002569
V777326-04	Termostat bezpiecze stwa	C002549
V777326-05	Obudowa panela	C002851
V777326-06	Pokrywa	
V777326-07	R czka pokrywy	
V777326-08	Termostat	C002551
V777326-09	Przewód zasilaj cy	
V777326-10	Pojemnik	C002811
V777326-11	Grzałka 3600W	
V777326-12	Kosz 6L (220x255x11)	C002795
V777326-13	Obudowa	
V777326-14	Kranik	
V777326-15	Ogranicznik przewodu zasilaj cego	
V777326-16	Nó ka	
V777326-17	R czka	
V777326-18	Wył cznik kra cowy	C002564